

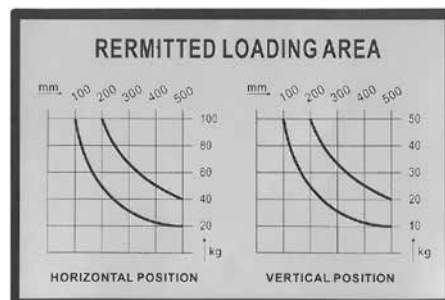
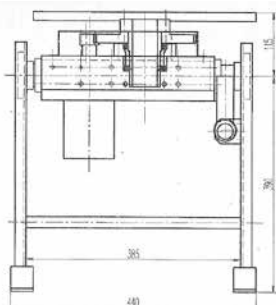
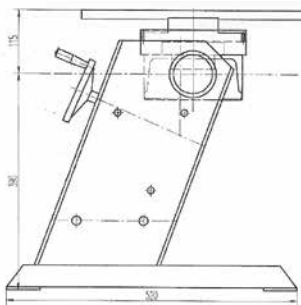
# DREHTISCHE ECO-S SERIE

Gültig bis auf Widerruf

## Schweißpositionierer bis 300 kg

### Die Neue Eco-S Serie bis 300 kg

Bei der Auswahl eines Drehtisches muss unbedingt das Dreh- und Kippmoment bedacht werden. Mittels eines Dreh- und Kipptisches lassen sich Werkstücke optimal zum Schweißen positionieren.



Modell	ECO S100	ECO S200	ECO S300
Netzspannung	1PH/230 V - 50/60 Hz DC PCB		
Drehmotor	125 W	200 W	200W
Hohlwelle ø	45 mm	45 mm	90 mm
Kippbereich	0° - 90°		
Drehtellerdurchmesser	400 mm	400 mm	500 mm
Drehzahl	0,5 - 5 rpm	0,5 - 5 rpm	0,2 - 2,5 rpm
Max. Belastung horizontal	100 kg	200 kg	300 kg
Max. Belastung vertikal	50 kg	100 kg	100 kg
Kippen	manuell		
Höhe horizontal	505 mm	505 mm	560 mm
Mittenhöhe der Neigung	390 mm	390 mm	445 mm
Gewicht	55 kg	55 kg	90 kg
Artikelnummer	02.30.01.00010	02.30.01.00055	02.30.01.00065
Preis €	1.150,- €	1.350,- €	1.650,- €

### Eigenschaften

- Der Tisch lässt sich in einem Winkel von 0° bis 90° kippen und klemmen.
- Start/Stop über ortsunabhängigen Fußschalter.
- Drehrichtung wählbar rechts/links.
- Drehzeit einstellbar.
- Die Tischgeschwindigkeit ist regelbar von 0,5 - 5 U/min.
- Die Ansteuerung der Schweißmaschine über Steuerung.

### Lieferumfang:

- 1 Steuerung (integriert)
- 1 Fußschalter

Für mehr Infos klicken Sie uns an:

<http://www.javac.org> ➔ Aktuelle Angebote

Industriestraße 29/2  
D-73340 Amstetten

Tel. +49 (0)73 31 - 30580  
Fax +49 (0)73 31 - 981722

Auftragsbearbeitung  
+49(0)73 31 - 305820

Technische Auskünfte  
+49(0)73 31 - 305824

