

# Schneidbrenner Plasma

## PT-60 Plasma-Schneidbrenner

passend für Avalon 40 und 60

Typ	PT-60 mit Koaxialkabel
Plasma-schneidbrenner	Handbrenner 70°, 6 m Schlauch mit Gummiabdeckung
Strombereich	10 - 60 A
Einschaltdauer 80%	60 A
Gas	Luft/N <sub>2</sub>
Gasdruck	4,4 - 5,0 bar
Gasfluss	150 lpm
Zündung	ohne HF*
Artikelnummer	19460002

\*Patentiertes Zündungssystem ohne Kontakt des Werkstücks.

### Optionales Zubehör Art-Nr.

Rundschnidaufsatz	19460180
Schneidführung	19460182

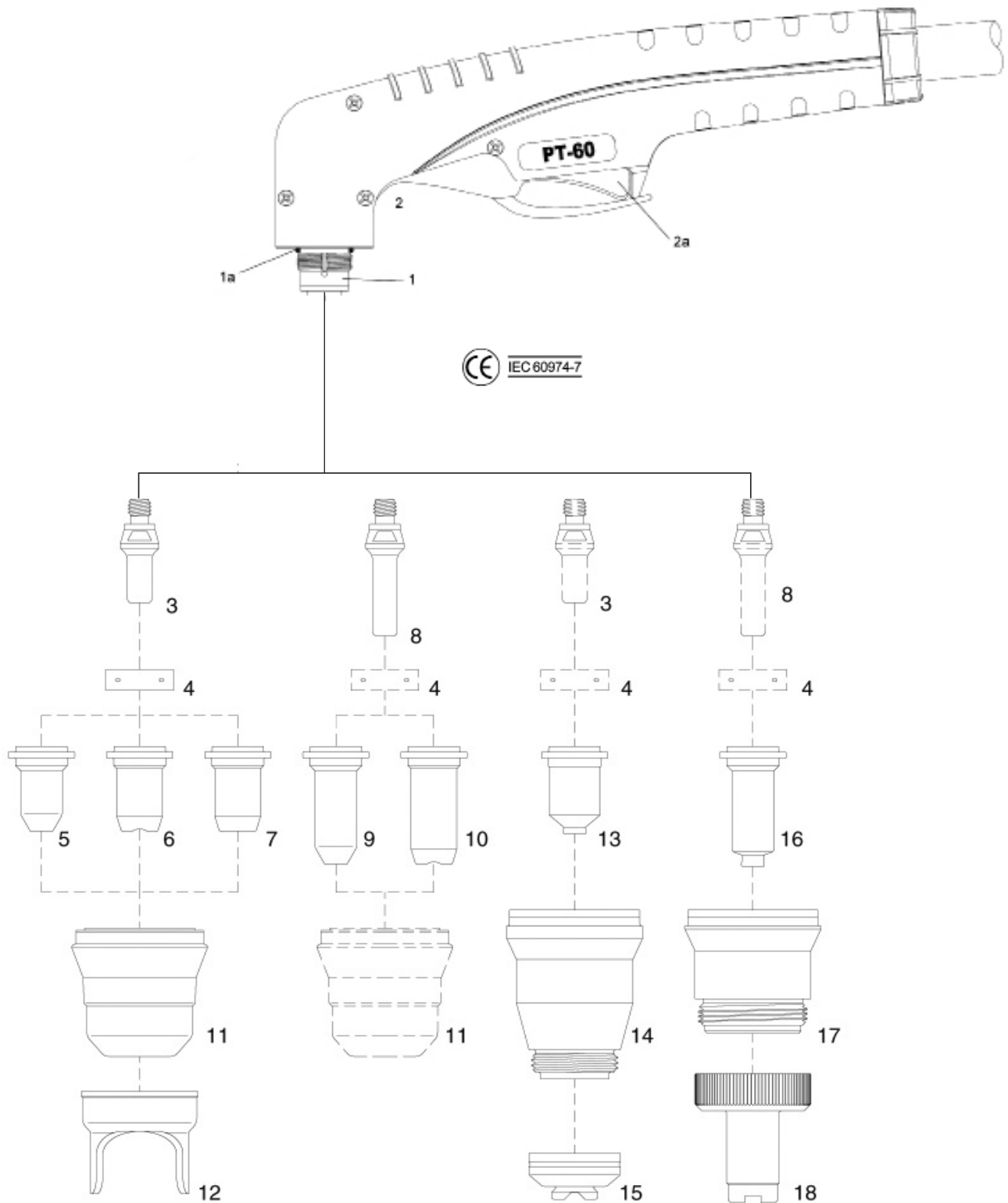
### Schneidbrenner Einzelteile PT-60

Schneidbrenner Einzelteile PT-60	Artikelnummer
1 Handbrenner Kopf 70°	19460100
1a O-Ring	19460104
2 Handgriff mit Schalter	19460020
2a Schalter	19460066
3 Plasmaelektrode, Back Striking	19460116
4 Diffusor	19460120
5 Plasmadüse, Kontaktschneiden, DM 0,65 (10-20A), Back Striking	19460124
5 Plasmadüse, Kontaktschneiden, DM 0,8 (20-30A), Back Striking	19460128
6 Plasmadüse, Kontaktschneiden, DM 0,9 (30-40A), Back Striking	19460132
7 flache Plasmadüse, DM 1,0 (40-50A), Back Striking	19460136
7 flache Plasmadüse, DM 1,1 (50-60A), Back Striking	19460140
8 lange Plasmaelektrode, Back Striking	19460144
9 lange Plasmadüse, Kontaktschneiden, DM 0,65 (10-20A), Back Striking	19460148
9 lange Plasmadüse, Kontaktschneiden, DM 0,8 (20-30A), Back Striking	19460152
10 lange Plasmadüse, Kontaktschneiden, DM 0,9 (30-40A), Back Striking	19460156
11 Aussenschutzhülse, 6 Bohrungen, grau	19460160
11 Aussenschutzhülse, 6 Bohrungen, max. Lebensdauer	19460164
12 Abstandsstück mit 2 Spitzen	19460168
13 Kontaktdüse, DM 0,9 (30-40A), Back Striking	19460133
Kontaktdüse, DM 1,0 (40-50A), Back Striking	19460137
Kontaktdüse, DM 1,1 (50-60A), Back Striking	19460144
14 Schutzkappe	19460165
15 Schutzkappenkopf zum Kontaktschn.	19460166
16 lange Schutzdüse DM 0,9 (40A) Back Striking	19460154
lange Schutzdüse DM 1,0 (50A) Back Striking	19460158
lange Schutzdüse DM 1,1 (60A) Back Striking	19460159
17 Schutzkappe	19460161
18 lange Schutzkappe (40 - 60A)	19460162
Schlüssel für Elektroden	19461156

# Schneidbrenner Plasma

## PT-60 Plasma-Schneidbrenner

passend für Avalon 40 und 60



# Schneidbrenner Plasma

## PT-80 Plasma-Schneidbrenner

passend für Avalon 40 und 60

Typ	PT-80 mit Koaxialkabel
Plasma-schneidbrenner	Handbrenner 70°, 6m Schlauch mit Gummiabdeckung
Strombereich	30 - 80 A
Einschaltdauer 60%	80 A
Gas	Luft/N <sub>2</sub>
Gasdruck	4,4 - 5,0 bar
Gasfluss	160 lpm
Zündung	ohne HF*
Artikelnummer	19461002

### Optionales Zubehör Art-Nr.

Rundschnidaufsatz	19461192
Schneidführung	19461196

### Schneidbrenner Einzelteile PT-80

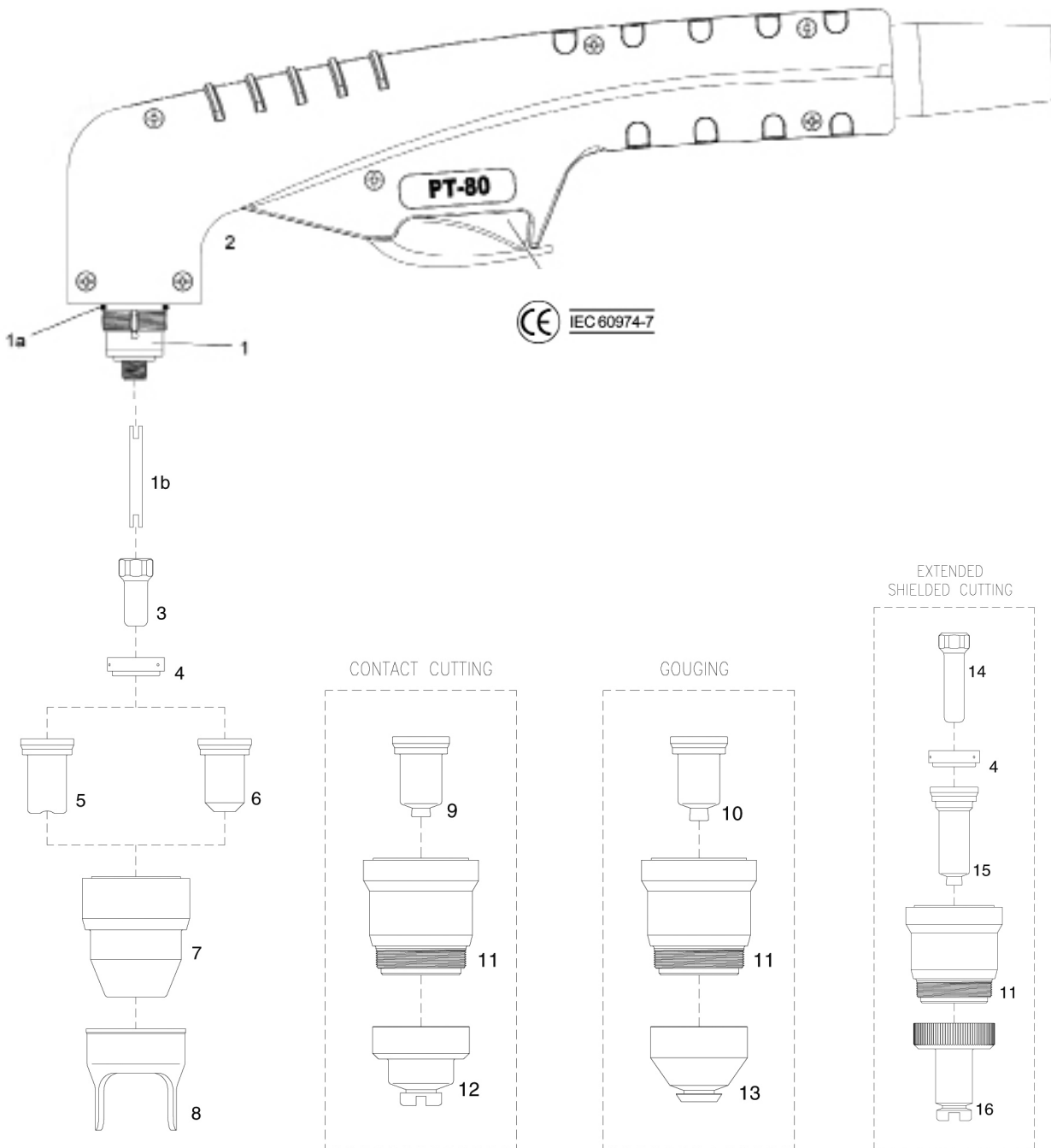
	Artikelnummer
1 Handbrenner Kopf 70°	19461100
1a O-Ring	19461104
1b Kühlrohr	19461108
2 Handgriff mit Schalter	19461106
2a Schalter	19460066
3 Plasmaelektrode, Back Striking	19461120
4 Diffusor	19461124
5 Plasmadüse, Schneiden, DM 0,9 (20-30A), Back Striking	19461128
6 Plasmadüse, Schneiden, D M 1,0 (40-50A), Back Striking	19461132
6 Plasmadüse, Schneiden, DM 1,1 (50-60A), Back Striking	19461136
6 Plasmadüse, Schneiden, DM 1,2 (60-70A), Back Striking	19461140
6 Plasmadüse, Schneiden, DM 1,3 (70-80A), Back Striking	19461144
7 Aussenschutzhülse	19461148
8 Abstandsstück mit 2 Spitzen	19461152
9 Kontaktdüse, DM 1,0 (40-50A), Back Striking	19461160
Kontaktdüse, DM 1,1 (50-60A), Back Striking	19461161
Kontaktdüse, DM 1,2 (60-70A), Back Striking	19461162
Kontaktdüse, DM 1,3 (70-80A), Back Striking	19461163
10 Fugenhobeldüse (80 A)	19461168
11 Schutzkappe	19461149
12 Schutzkappenkopf zum Kontaktschn. (40-70A)	19462210
13 Schutzkappenkopf zum Fugenhobeln	19462214
14 lange Elektrode	19461170
15 lange Schutzdüse DM 1,0 (40 - 50 A)	19461171
15 lange Schutzdüse DM 1,1 (50 - 60 A)	19461172
15 lange Schutzdüse DM 1,2 (60 - 70 A)	19461173
15 lange Schutzdüse DM 1,3 (70 - 80 A)	19461174
16 langer Schutzkappenkopf	19462240
Schlüssel für Elektroden	19461156

\*Patentiertes Zündungssystem ohne Kontakt des Werkstücks.

# Schneidbrenner Plasma

## PT-80 Plasma-Schneidbrenner

passend für Avalon 40 und 60



# Schneidbrenner Plasma

## PT-100 Plasma-Schneidbrenner

mit Koaxialkabel passend für AVALON 100 und 120

### Eigenschaften

- Das spezielle Koaxialkabel dieses Brenners ist extrem widerstandsfähig gegen Schlacke und Hitze.

Typ	PT-100 mit Koaxkabel
Plasma-schneidbrenner	Handbrenner 70°, 6 m Schlauch mit Gummiabdeckung
Strombereich	30 - 100 A
Einschaltdauer 60%	100 A
Gas	Luft/N <sub>2</sub>
Gasdruck	4,6 - 5,0 bar
Gasfluss	200 lpm
Zündung	ohne HF*
Artikelnummer	19462000

\*Patentiertes Zündungssystem ohne Kontakt des Werkstücks.

### Optionales Zubehör Art-Nr.

Rundschnidaufsatz	
Schneidföhrung	

### Schneidbrenner Einzelteile PT-100

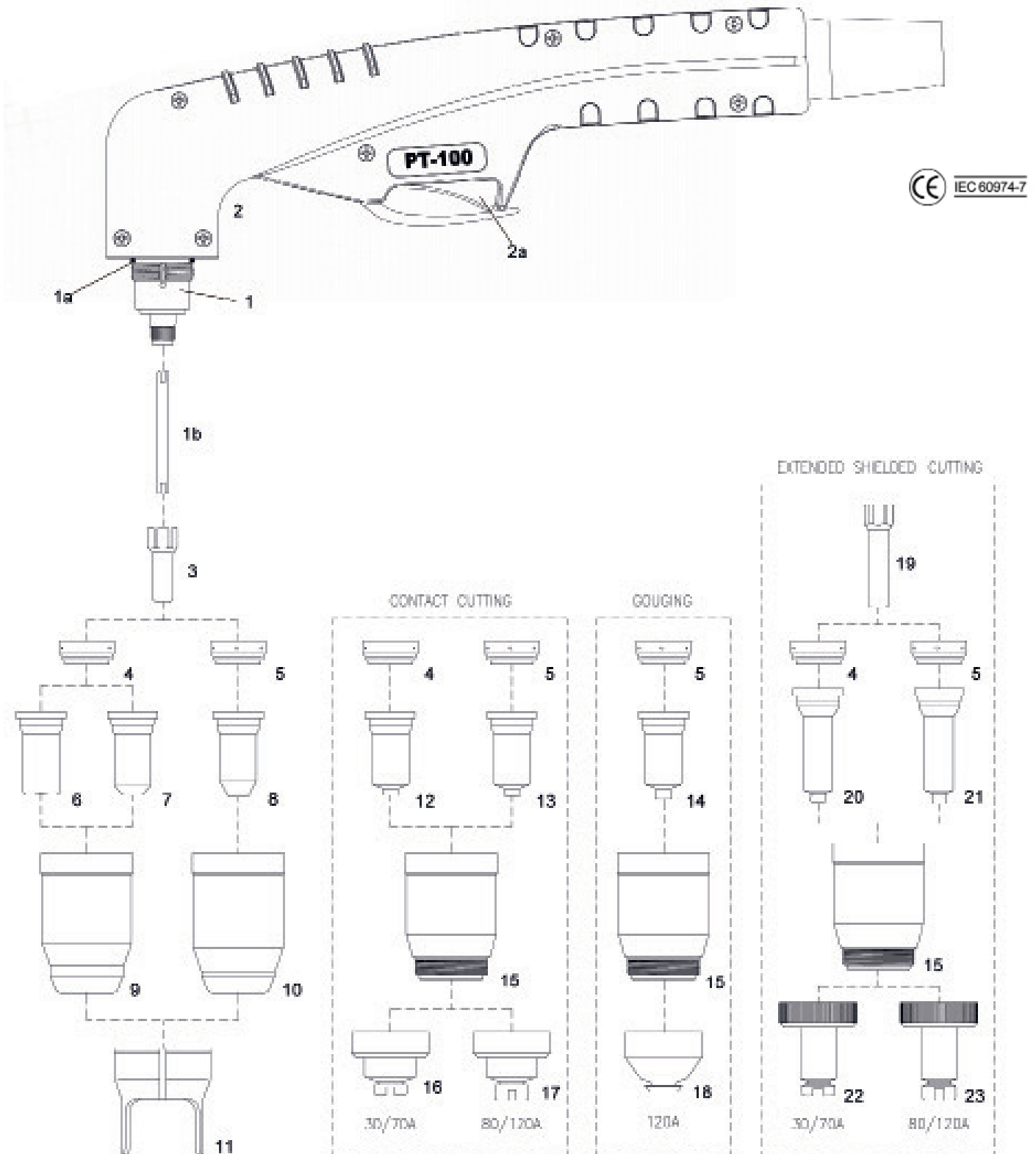
### Artikelnummer

1 Handbrenner Kopf 70°	19462100
1a O-Ring	19462104
1b Kühlrohr	19462108
2 Handgriff mit Schalter	19461106
2a Schalter	19462112
3 Plasmaelektrode, Back Striking	19462120
4 Diffusor 30 - 70 A	19462127
5 Diffusor 80 - 120 A und Fugenhobeln	19462128
6 Plasmadüse, Kontaktschneiden, DM 0,9 (30-40A), Back Striking	19462194
7 Plasmadüse, Schneiden, D 1,0 (40-50A), Back Striking	19462151
7 Plasmadüse, Schneiden, D 1,1 (50-60A), Back Striking	19462152
7 Plasmadüse, Schneiden, D 1,2 (60-70A), Back Striking	19462153
8 Plasmadüse, Schneiden, D 1,4 (8-90A), Back Striking	19462154
8 Plasmadüse, Schneiden, D 1,5 (100-110A), Back Striking	19462155
9 Aussenschutzhülse, 30-70A	19462163
10 Aussenschutzhülse, 80-100A	19462164
11 Abstandstück mit 2 Spitzen (nur für 7 und 8)	19462168
Schlüssel für Elektroden	19462100
12 Kontaktdüse D 1,0 (40-50A), Back Striking	19462195
12 Kontaktdüse D 1,1 (50-60A), Back Striking	19462197
12 Kontaktdüse D 1,2 (60-70A), Back Striking	19462198
13 Kontaktdüse D 1,4 (80-90A), Back Striking	19462199
13 Kontaktdüse D 1,5 (100-110A), Back Striking	19462200
14 Fugenhobeldüse (100-120A), Back Striking	19462158
15 Schutzkappe	19462204
16 Schutzkappenkopf zum Kontaktschn. (40-70A)	19462210
17 Schutzkappenkopf zum Kontaktschn. (80-120A)	19462212
18 Schutzkappenkopf zum Fugenhobeln	19462214
19 lange Elektrode	19462122
20 lange Schutzdüse D 1,0 (40-50A)	19462230
20 lange Schutzdüse D 1,1 (50-60A)	19462232
20 lange Schutzdüse D 1,2 (60-70A)	19462233
21 lange Schutzdüse D 1,4 (80-90A)	19462234
21 lange Schutzdüse D 1,5 (100-110A)	19462235
22 langer Schutzkappenkopf (Kontaktschn. 40-70A)	19462240
23 langer Schutzkappenkopf (Kontaktschn. 80-120A)	19462242

# Schneidbrenner Plasma

## PT-100 Plasma-Schneidbrenner

mit Koaxialkabel passend für AVALON 100 und 120



# Schneidbrenner Plasma

## PTM-60 Plasma-Schneidbrenner

passend für Avalon 40 und 60

Typ	PTM-60 mit Koaxialkabel
Plasma-schneidbrenner	Handbrenner 70°, 6 m Schlauch mit Gummiabdeckung
Strombereich	10 - 60 A
Einschaltdauer 80%	60 A
Gas	Luft/N <sub>2</sub>
Gasdruck	4,4 - 5,0 bar
Gasfluss	150 lpm
Zündung	ohne HF*
Artikelnummer	19460004

\*Patentiertes Zündungssystem ohne Kontakt des Werkstücks.

### Optionales Zubehör Art-Nr.

Rundschneidaufsatz	19460180
Schneidführung	19460182

### Schneidbrenner Einzelteile PTM-60

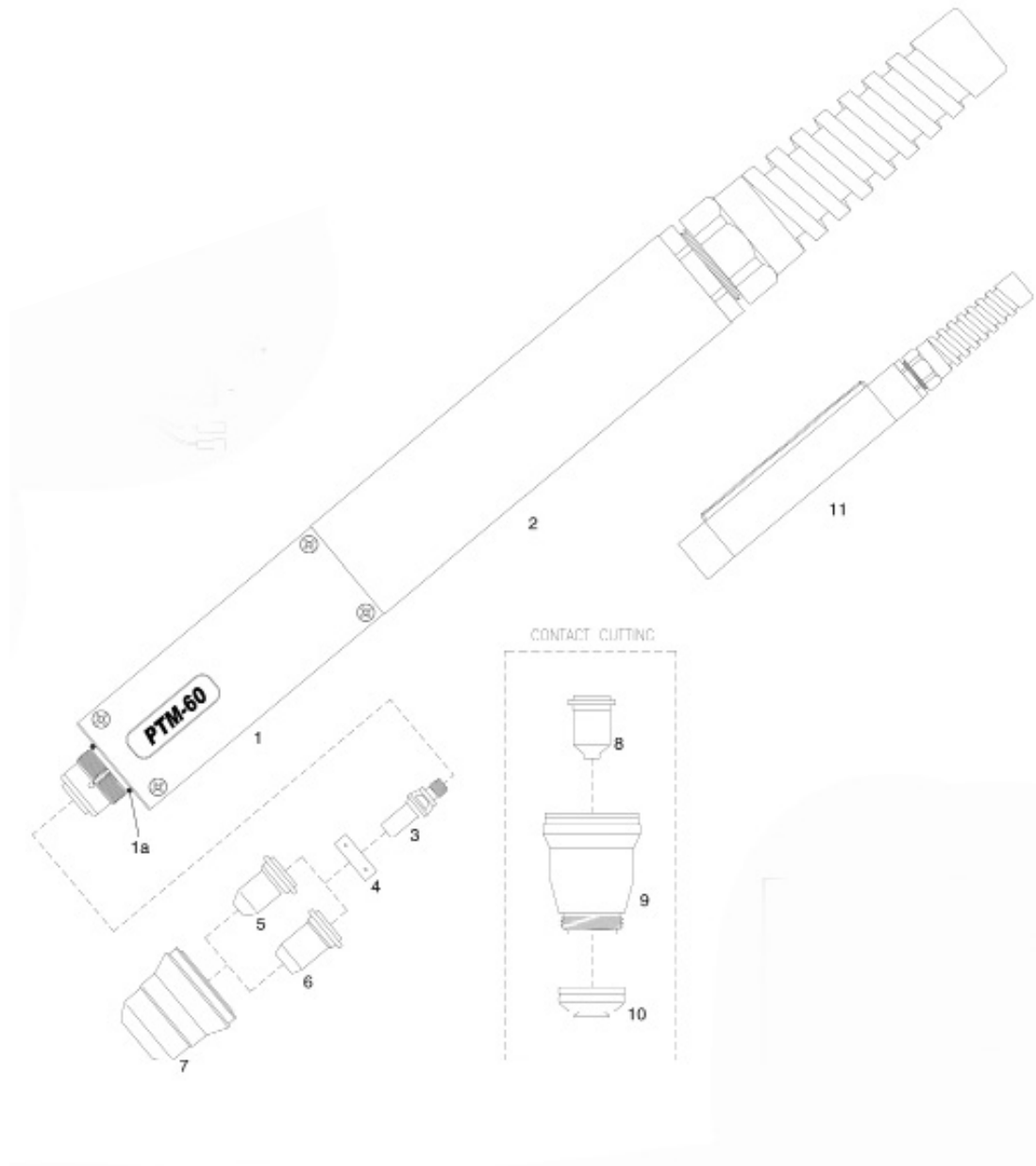
### Artikelnummer

1 Handbrenner Kopf	19460100
1a O-Ring	19460104
2 Fiberglas Positions-Röhre	19460110
3 Plasmaelektrode, Back Striking	19460116
4 Diffusor	19460120
5 Plasmadüse, Kontaktschneiden, DM 0,65 (10-20A), Back Striking	19460124
5 Plasmadüse, Kontaktschneiden, DM 0,8 (20-30A), Back Striking	19460128
5 Plasmadüse, Kontaktschneiden, DM 0,9 (30-40A), Back Striking	19460132
6 flache Plasmadüse, DM 1,0 (40-50A), Back Striking	19460136
6 flache Plasmadüse, DM 1,1 (50-60A), Back Striking	19460140
7 Aussenschutzkappe, 6 Bohrungen	19460163
7 Aussenschutzkappe, 6 Bohrungen, max. Lebensdauer	19460164
8 Kontaktdüse, DM 0,9 (30-40A), Back Striking	19460133
Kontaktdüse, DM 1,0 (40-50A), Back Striking	19460137
Kontaktdüse, DM 1,1 (50-60A), Back Striking	19460159
9 Schutzkappe	19460161
10 Maschinen Schutzkappe	19460165
11 Fiberglas Positions-Röhre mit Gewinde	19460114
Schlüssel für Elektroden	19460172

# Schneidbrenner Plasma

## PTM-60 Plasma-Schneidbrenner

passend für Avalon 40 und 60





# Schneidbrenner Plasma

## PTM-100 Plasma-Automatenbrenner

passend für AVALON 100 und 120

Typ	PTM-100 mit Koaxkabel
Plasma-schneidbrenner	Maschinenbrenner, 6 m Schlauch mit Gummi-abdeckung
Strombereich	30 - 100 A
Einschaltdauer 60%	100 A
Gas	Luft/N <sub>2</sub>
Gasdruck	4,6 - 5,0 bar
Gasfluss	200 lpm
Zündung	ohne HF*
Artikelnummer, 6 m	19462008
Artikelnummer, 12 m	19462006

### Schneidbrenner Einzelteile PTM-100

Schneidbrenner Einzelteile PTM-100	Artikelnummer
1 Maschinenbrennerkopf	19462100
1a O-Ring	19462104
1b Kühlrohr	19462108
2 Fiberglas Positions-Röhre	19460110
3 Plasmaelektrode, Back Striking	19462120
4 Diffusor 30 - 70A	19462127
5 Diffusor 80 - 100A	19462128
6 Plasmadüse, Schneiden, DM 1,0 (40 - 50A), Back Striking	19462151
6 Plasmadüse, Schneiden, DM 1,1 (50 - 60A), Back Striking	19462152
6 Plasmadüse, Schneiden, DM 1,2 (60 - 70A), Back Striking	19462153
7 Plasmadüse, Schneiden, DM 1,4 (80 - 90A) Back Striking	19462154
7 Plasmadüse, Schneiden, DM 1,5 (100A), Back Striking	19462155
8 Schutzkappe, 30 - 70A	19462163
9 Schutzkappe, 80 - 100A	19462164
Schlüssel für Elektroden	
10 Kontaktdüse D 1,0 (40 - 50A), Back Striking	19462195
10 Kontaktdüse D 1,1 (50 - 60A), Back Striking	19462197
10 Kontaktdüse D 1,2 (60 - 70A), Back Striking	19462198
11 Kontaktdüse D 1,4 (80 - 90A), Back Striking	19462199
11 Kontaktdüse D 1,5 (100 - 110A), Back Striking	19462200
12 Schutzkappe zum Kontaktschneiden	19462204
13 Schutzkappe zum Kontaktschneiden	19462203
14 Fiberglas Positions-Röhre mit Gewinde	19460114
15 Schutzkappe	

\*Patentiertes Zündungssystem ohne Kontakt des Werkstücks.

## Randnotiz

### CNC-Plasmaanlagen

In allen Größen von robust bis tragbar finden Sie in diesem Katalog ab Seite 45



# Schneidbrenner Plasma

## PTM-100 Plasma-Automatenbrenner

passend für AVALON 100 und 120

