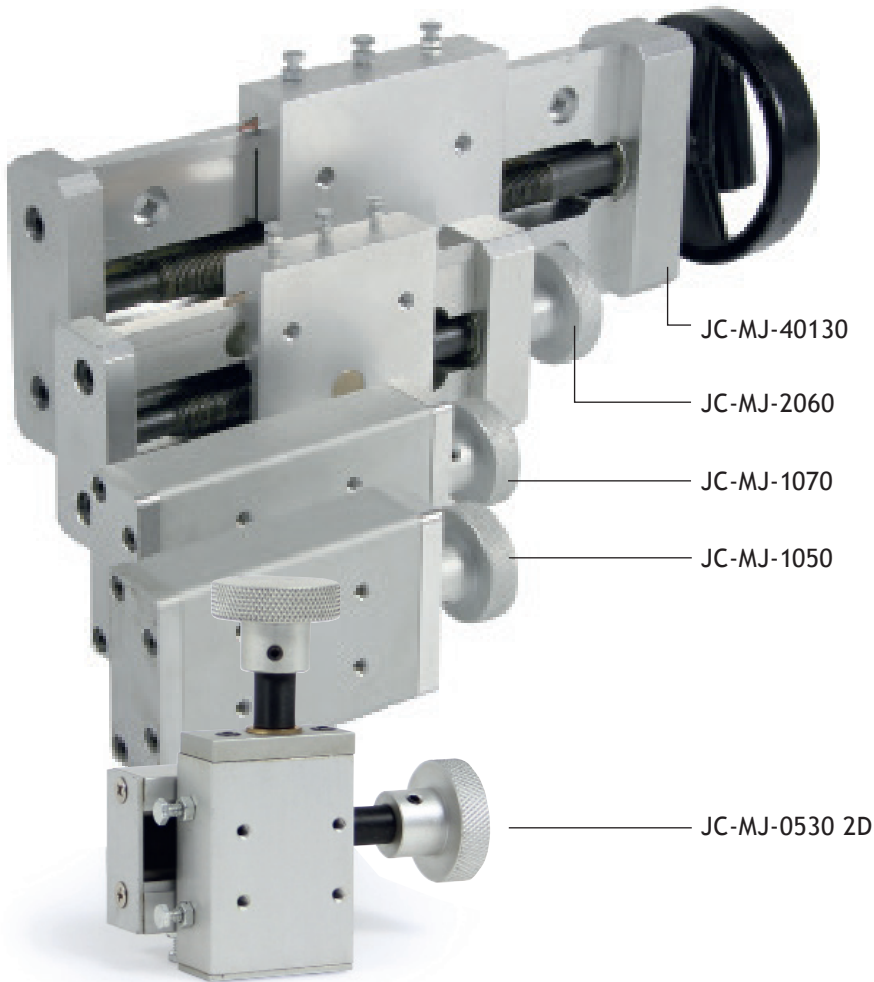


Manuelle Schlitten + Brennerhalter

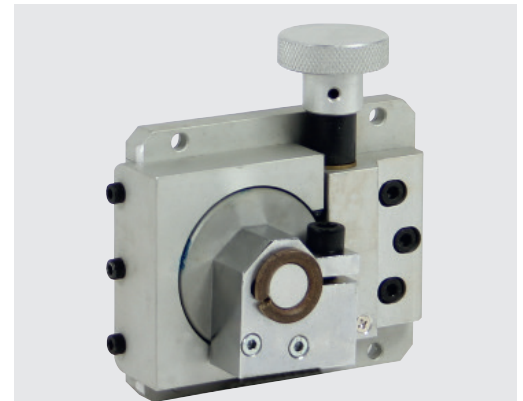
Präzise und flexibel

Die JC-MJ-Serie präziser Führungselemente dient zur Feineinstellung der Brennerposition. Diese kommen überwiegend bei Schweißtraktoren und Schweißautomatisierungen zum Einsatz. Sie sind leicht zu installieren und komfortabel zu regulieren. Die Modelle der JC-MJ-Serie sind durchgängig aus Aluminiumlegierung und können zu einem 2D bzw. 3D Support kombiniert werden.



Die MJ-Serie kann mit unterschiedlichen Brennerhaltern und Bauanschlüssen verbunden werden.

Möglich für MIG/MAG-, WIG-, Plasma-, UP- und CNC-Schneidbrenner.



JC-MR 60 Rotationselement, Drehachse: 360° belastbar bis 5 kg



JC-MR 90 Rotationselement
Drehachse: 360°, belastbar bis 40 kg

Modell	Artikelnr.
JC-MR 60	72202408
ED-MR90	72202410

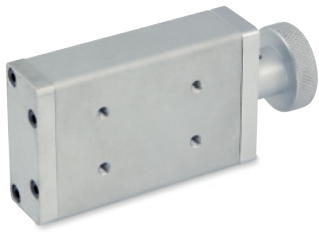


Prinzip 1D, 2D und 3D

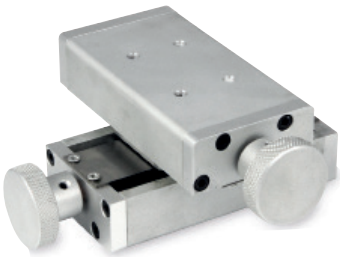
Modell	Artikelnr.	Hub	Belastung
JC-MJ-0530 2D	72202022	á 30 mm	5 kg
JC-MJ-1050 1D	72202030	50 mm	10 kg
JC-MJ-1050 2D	72202032	á 50 mm	10 kg
JC-MJ-1050 3D	72202034	á 50 mm	10 kg
JC-MJ-1070 1D	72202050	70 mm	10 kg
JC-MJ-1070 2D	72202052	á 70 mm	10 kg
JC-MJ-1070 3D	72202054	á 70 mm	10 kg
JC-MJ-2060 1D	72202060	60 mm	20 kg
JC-MJ-2060 2D	2x 72202060	á 60 mm	20 kg
JC-MJ-40130 1D	72202130	130 mm	40 kg

Supporte

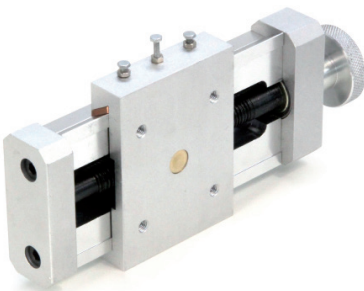
Manuelle Schlitten + Brennerhalter



JC-MJ1050 1D/JC-MJ1070 1D



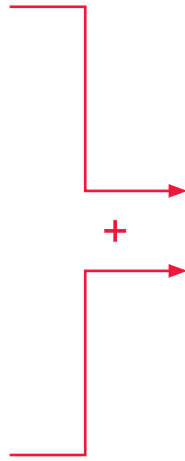
JC-MJ1050 2D/JC-MJ1070 2D



JC-MJ2060 1D



JC-MJ2060 2D



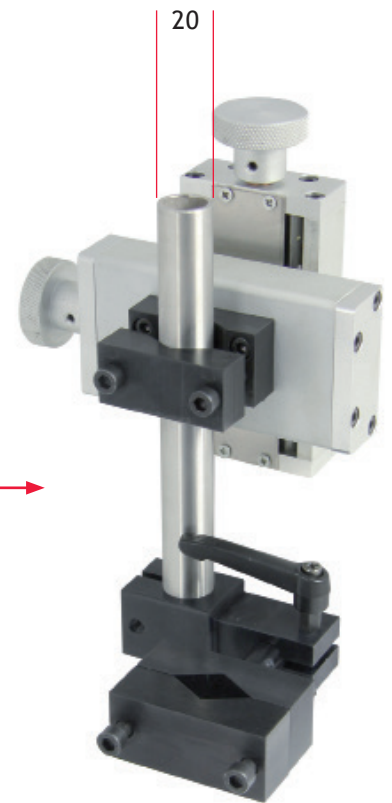
TC-H Klein*



TC-2R



TC-H Groß**



Rohr Modell TC-P

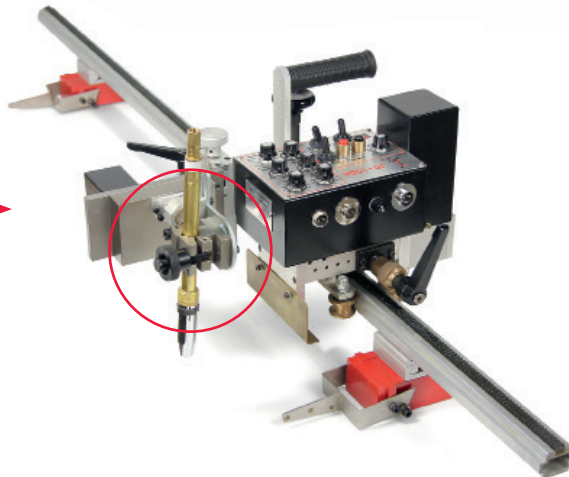
Modell	Artikelnr.	Rohr- aufnahme Ø
TC-H Klein	72202210	17 - 20 mm
TC-H Groß	72202212	17 - 30 mm
TC-2R	72202215	20 mm
TC-P	72202220	20 mm

* für die Modellreihe JC-MC1050

** für die Modellreihen JC-MC1070, JC-MC2060 und JC-MC40130



Klemmhalter Typ 2
Anwendungsbeispiel mit
JC-MJ1050 3D



Klemmhalter Typ 3
Anwendungsbeispiel an
MIG-Traktor montiert

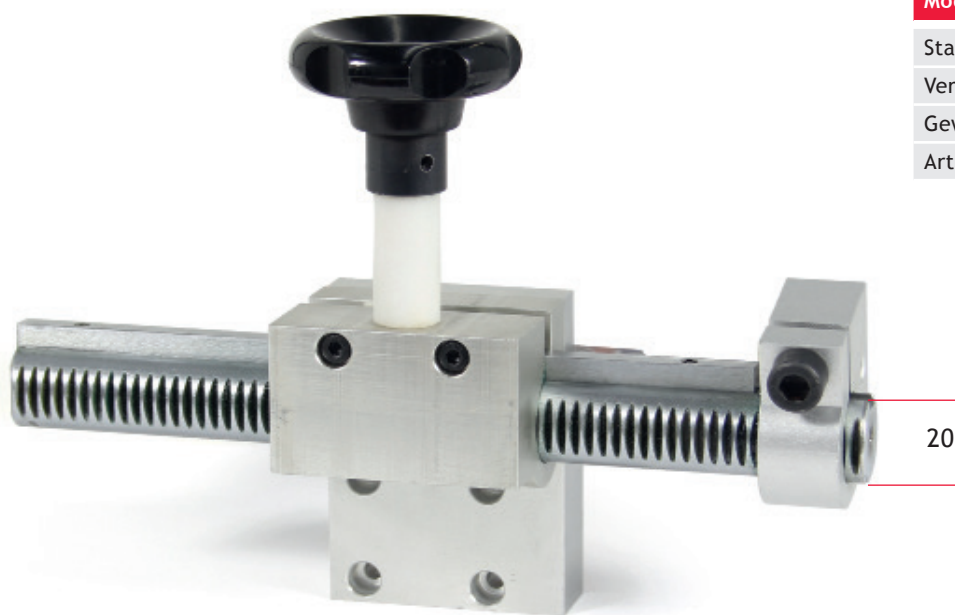


Klemmhalter Typ 4
Anwendungsbeispiel mit
JC-MJ1050 1D

Modell	Artikelnr.	Rohraufnahme Ø
Klemmhalter Typ 2	72202042	17 - 20 mm
Klemmhalter Typ 3	72202044	17 - 20 mm
Klemmhalter Typ 4	72202046	17 - 20 mm

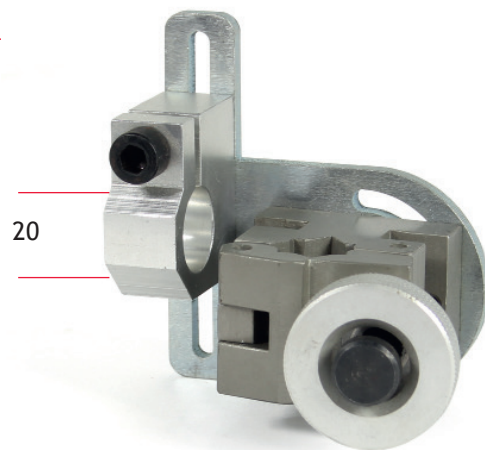
Supporte

Manuelle Schlitten + Brennerhalter

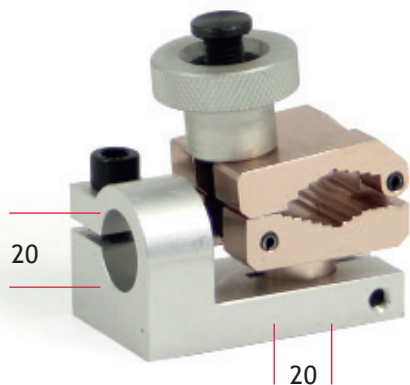


RAC 120

Modell	RAC 120
Stange Ø	20 mm
Verfahrweg	120 mm
Gewicht	1 kg
Artikelnummer	72202250

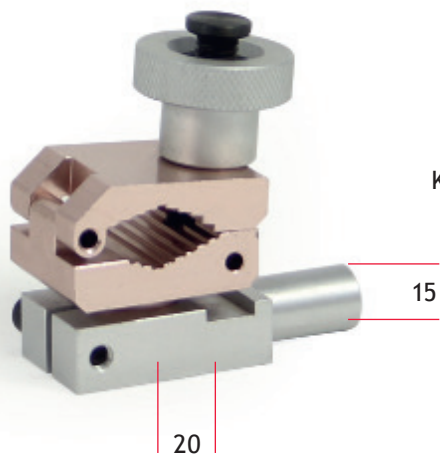


Klemmhalter Typ 3
auch für RAC 120 passend



Klemmhalter Typ 5

Modell	Klemmhalter Typ 5
Rohraufnahme Ø	20 mm
Dorn Ø	15 mm
Artikelnummer	72202047



Klemmhalter Typ 6

Modell	Klemmhalter Typ 6
Rohraufnahme Ø	20 mm
Artikelnummer	72202048